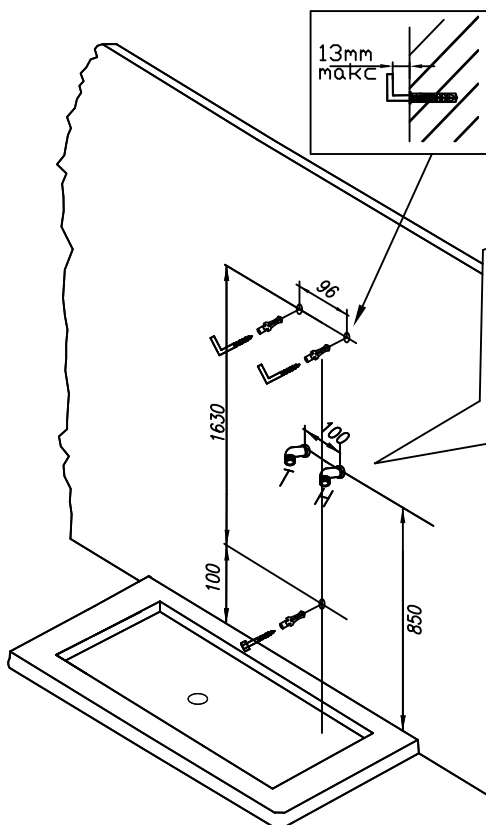
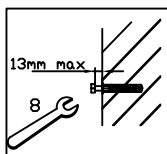
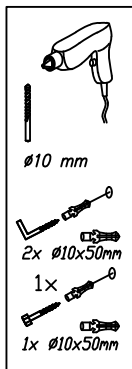
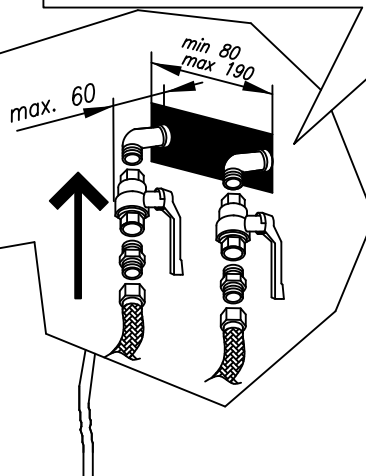


2



Соединительные трубы для горячей и холодной воды 1/2".  
Труба должна иметь ФИЛЬТР ТОНКОЙ ОЧИСТКИ ВОДЫ и  
угловое крепление 90° 1/2" для подключения к впускной  
трубе. При необходимости можно установить запорный клапан.  
Рабочее давление:  
min - 0,2 МПа (2 бар), max - 0,4 МПа (4 бар)



**ВНИМАНИЕ:** Стена на которую монтируется душевая  
панель должна быть ровной. Так как от этого зависит  
качество монтажа. Минимальная высота стены - 2,35 м.