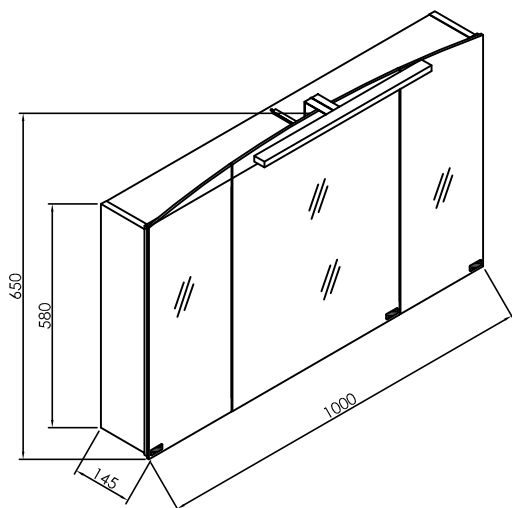
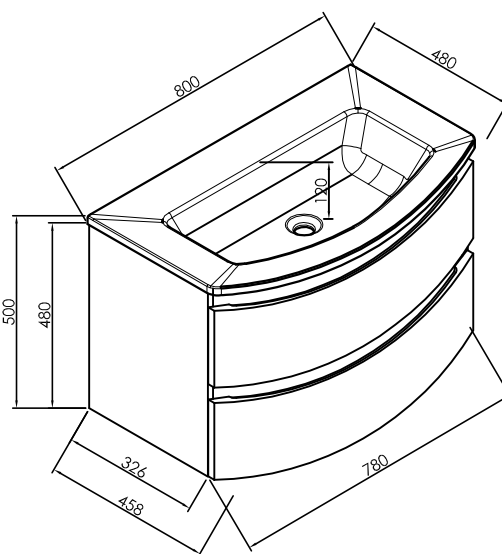
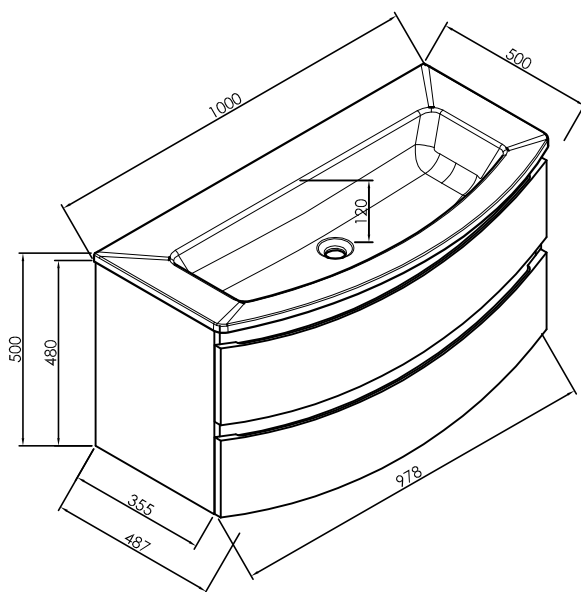
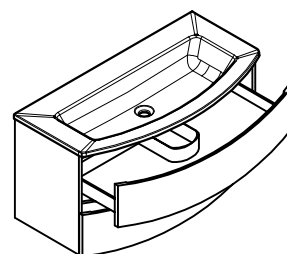
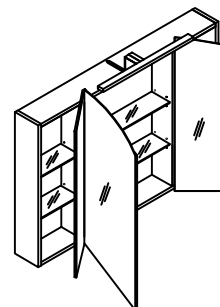
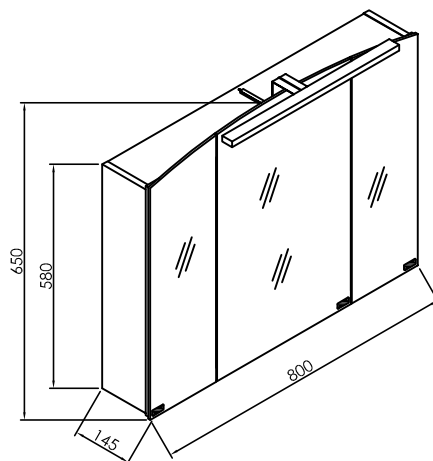


TOI 100 - LED, SW,S
TOI 100 ANT - LED, SW,S

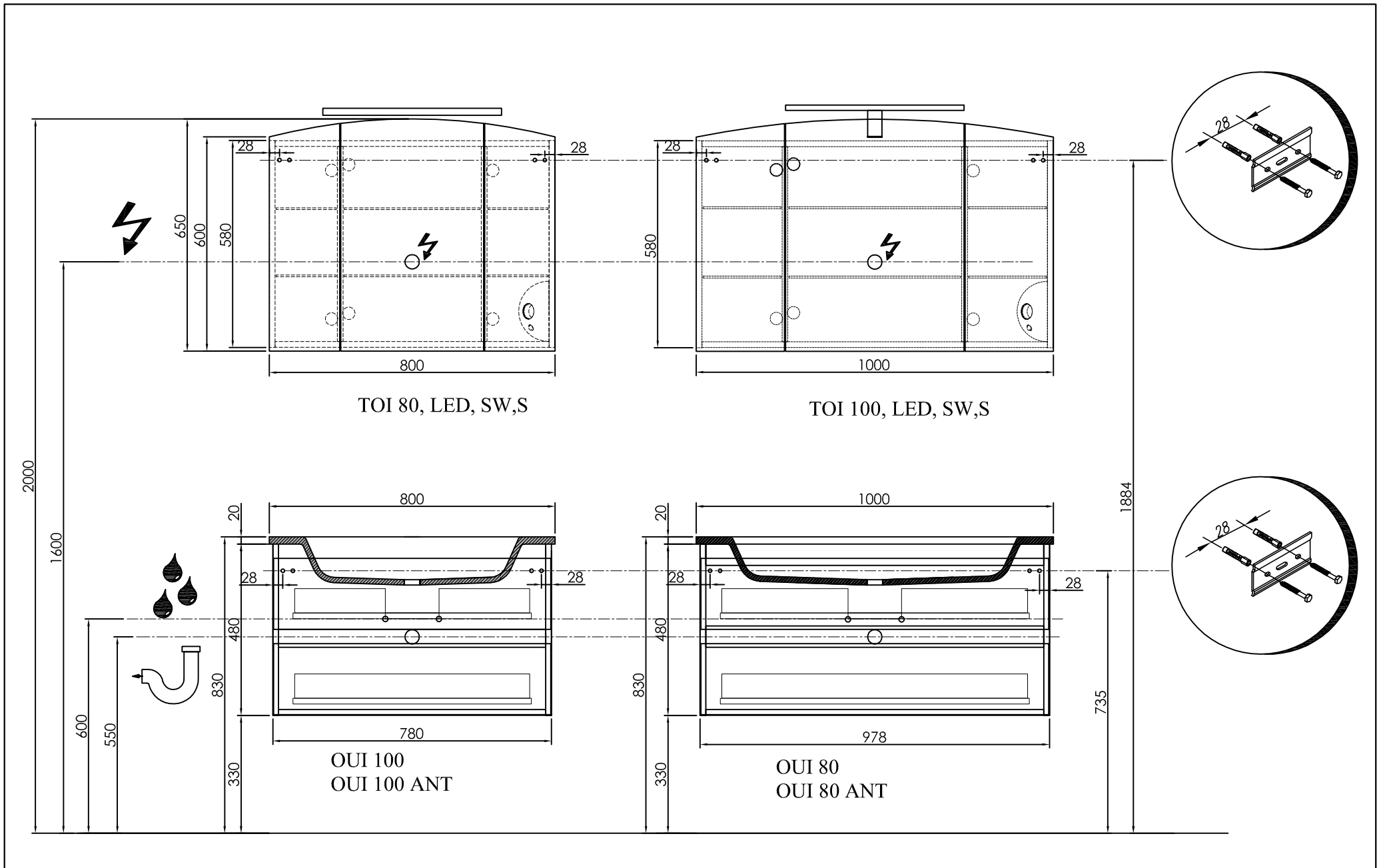


TOI 80 - LED, SW,S
TOI 80 ANT - LED, SW,S



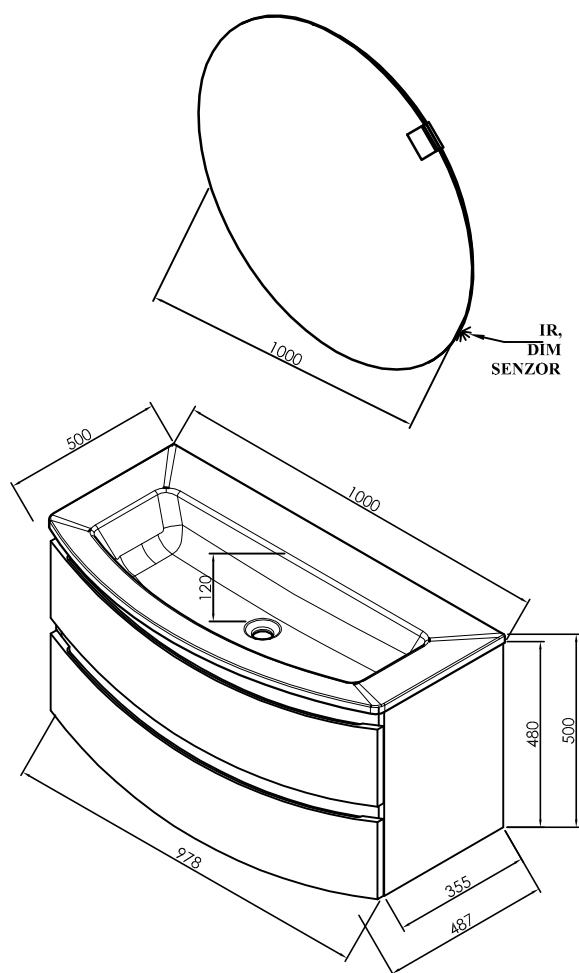
OUI 100
OUI 100 ANT

OUI 80
OUI 80 ANT

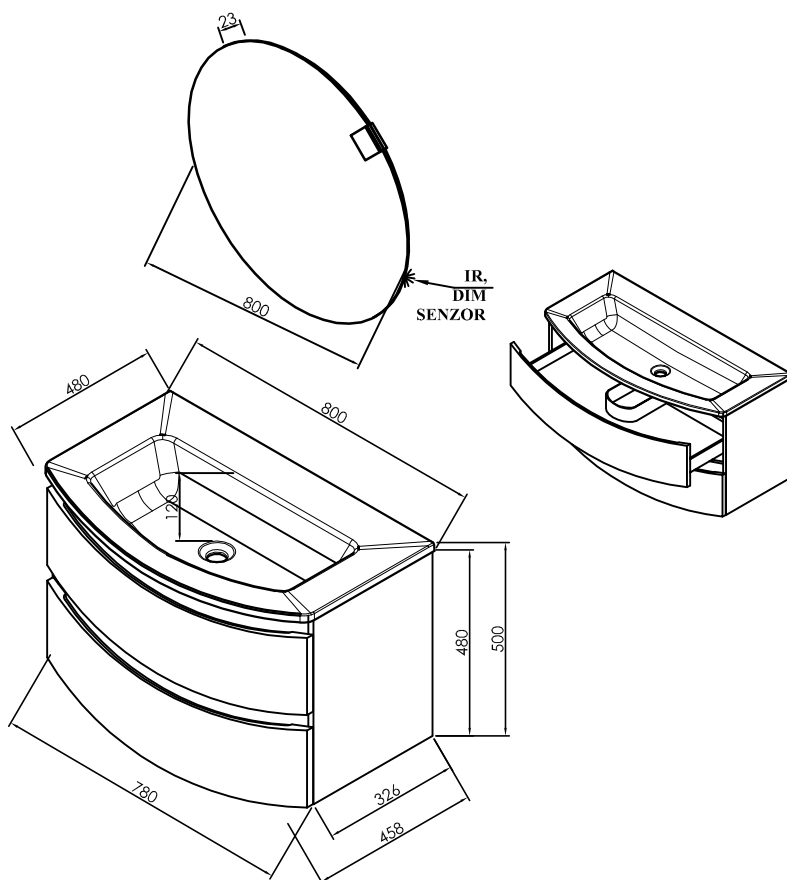


OG Ø100 - LED, IR, DIM

OG Ø80 - LED, IR, DIM

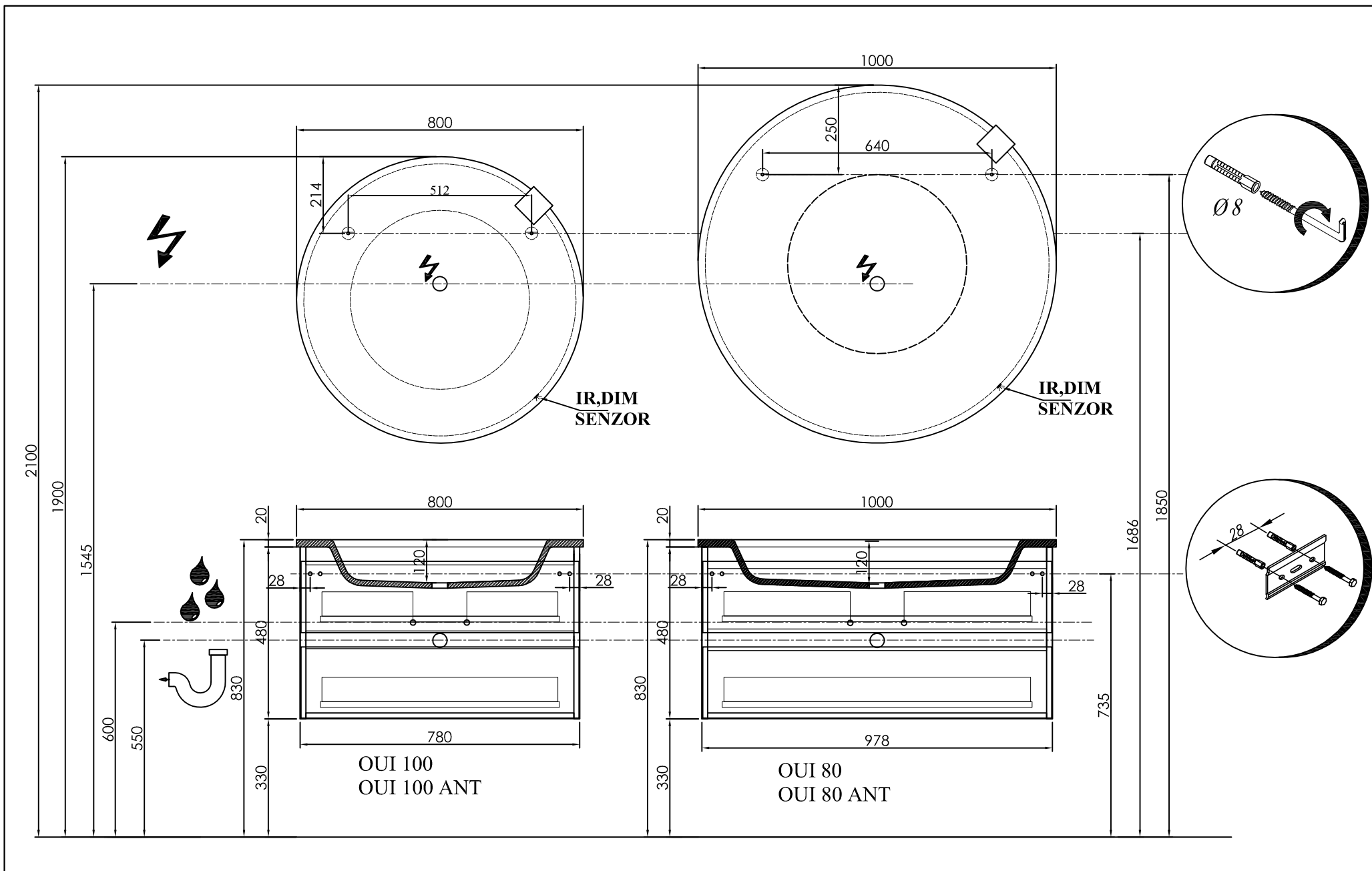


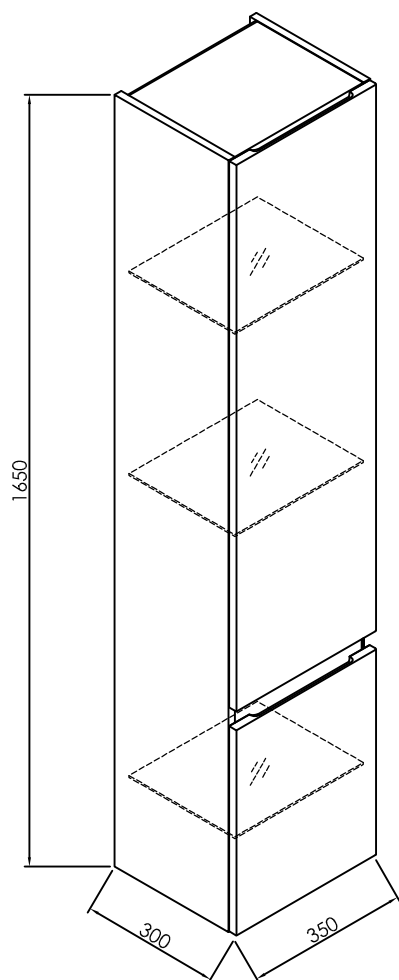
OUI 100
OUI 100 ANT



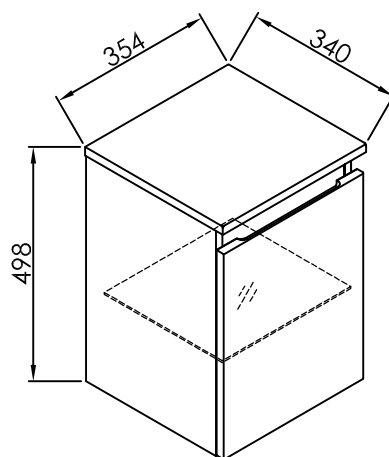
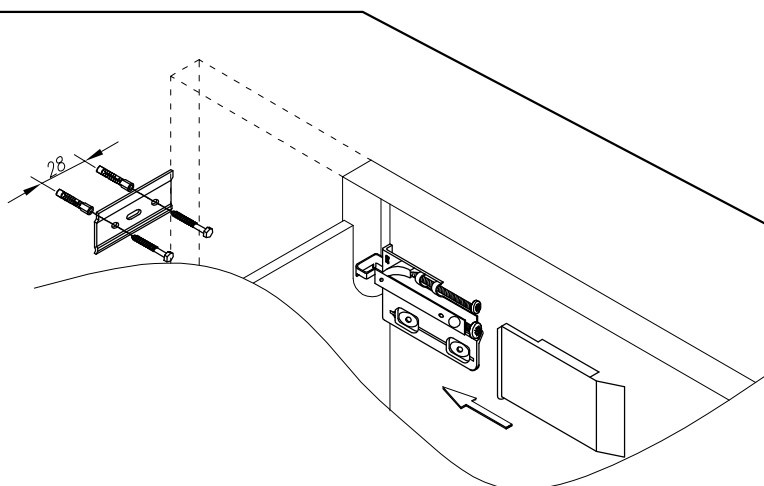
OUI 80
OUI 80 ANT

IMAN
OUI / OG Ø 80 , 100





I 1650
I 1650 ANT



OI 35
OI 35 ANT

IMAN
I 1650 , OI 35