

VOLUMEN (l)
VOLUMEN (l)

MAX. OBREMENITEV (Kg)
MAX. OBTEREČENJE (Kg)

OBREMENITEV TAL (Kg/m²)
OBTEREČENJE PODA (Kg/m²)

170

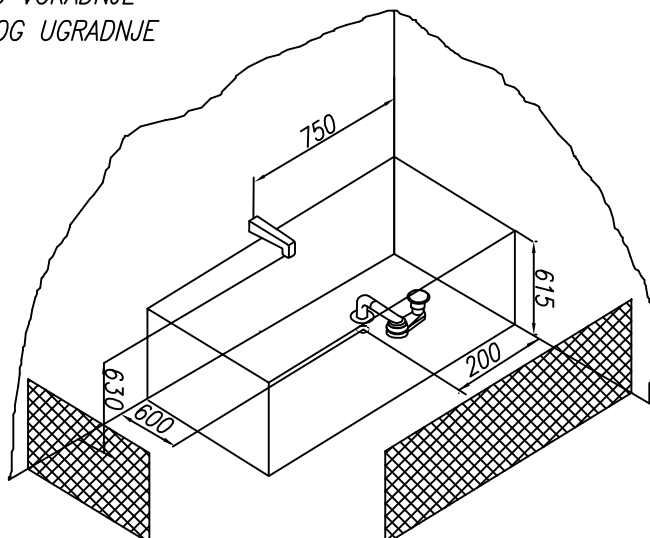
310

295

- - Prostor za odtok Ø 50 mm
- Mjesto za odtok Ø 50 mm

- ▣ - Opcija-obloga
- Opcija-obloga

PREDLOG VGRADNJE
PRIJEDLOG UGRADNJE



Priporočena prelivna garnitura Preporuka prelivne garniture	PAL 450
Priporočila za vgradnjo kadi brez obloge Preporuka za ugradnjo kade brez obloge	Nr. MK 03
Priporočila za montažo kadi z oblogo Preporuka za ugradnjo kade sa oblogom	Nr. MK 01
Opcija podnožja kadi za vgradnjo Varianta postolja za kade brez obloge	Nr. MK 05 PKK 501
Opcija podnožja kadi z oblogo Varianta postolja za kade sa oblogom	Nr. MK 20 Set EAN koda