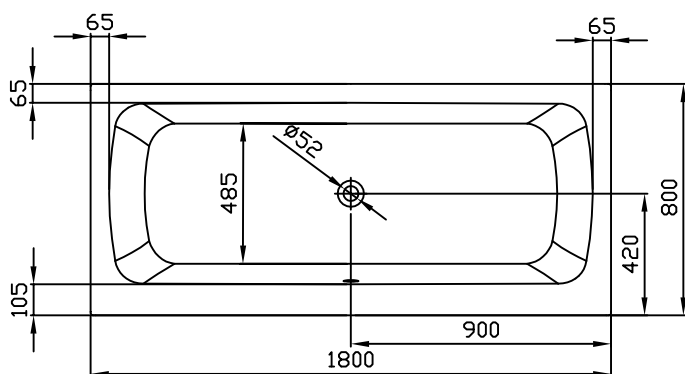
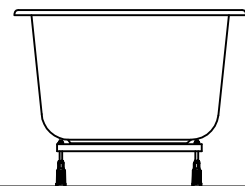
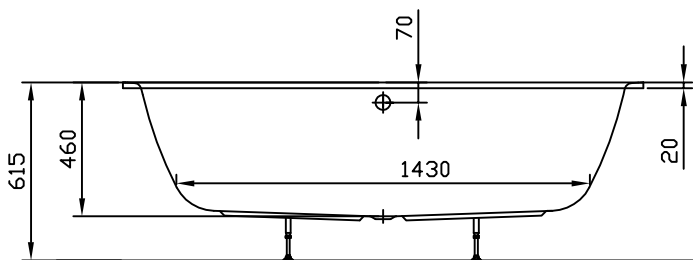


PREDINSTALACIJA
PREDINSTALACIJA



VOLUMEN (l)
VOLUMEN (l)

MAX. OBREMENITEV (Kg)
MAX. OBTEREČENJE (Kg)

OBREMENITEV TAL (Kg/m²)
OBTEREČENJE PODA (Kg/m²)

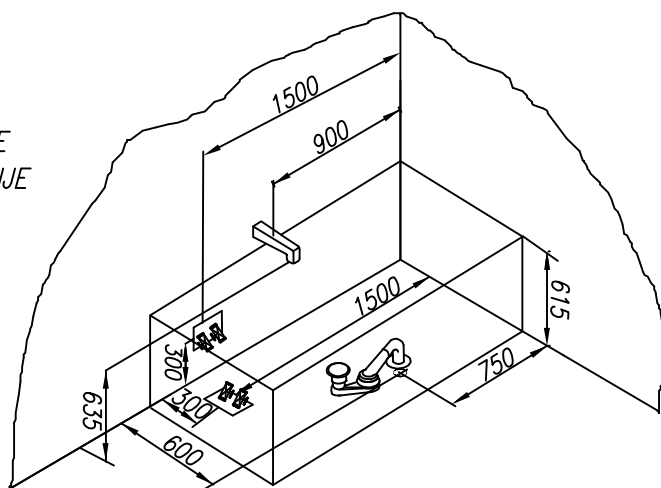
260

400

280

- - Prostor za el. vodnik 3 x 2,5 mm², dolžine cca 1m.
- - Mjesto za el. vodnik 3 x 2,5 mm², dužine cca 1m.
- - Prostor za el. vodnik 1 x 6 mm² za ozemljitev, dolžine cca 1,5m.
- - Mjesto za el. vodnik 1 x 6 mm² za ozemljenje, dužine cca 1,5m.
- ⊠ - Priklop tople in hladne vode 1/2" min 0,2 Mpa, max 0,4 Mpa
- ⊠ - Priključak tople i hladne vode 1/2" min 0,2 Mpa, max 0,4 Mpa
- - Prostor za odtok ø 50 mm
- - Mjesto za odtok ø 50 mm

PREDLOG VGRADNJE
PRIJEDLOG UGRADNJE



Priporočena prelivna garnitura Preporuka prelivne garniture	PAL 650
Priporočila za vgradnjo kadi brez obloge Preporuka za ugradnju kade bez obloge	Nr. MK 03
Opcija podnožja kadi za vgradnjo Varianta postolja za kade bez obloge	Nr. MK 05 PKK 501