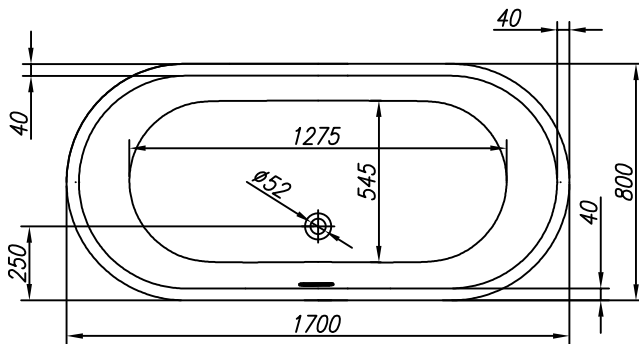
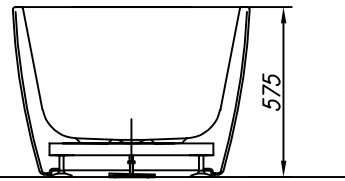
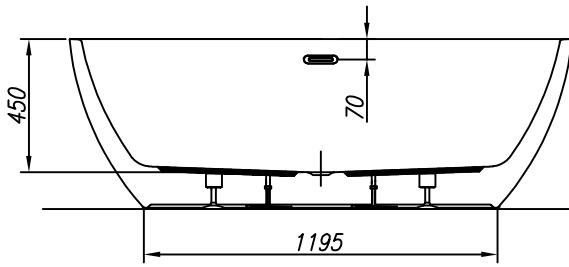
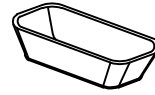


**PREINSTALLATION
VORINSTALLATION**



VOLUME (l)
VOLUMEN (l)

MAX. LOAD (kg)
MAX. BELASTUNG (kg)

FLOOR LOAD (kg/m²)
BODENBELASTUNG (kg/m²)

275

435

340

**INSTALLATION RECOMMENDATION
MONTAGEEMPFEHLUNG**

- - Drain spot Ø 50mm
- Abflussplatz Ø 50 mm

