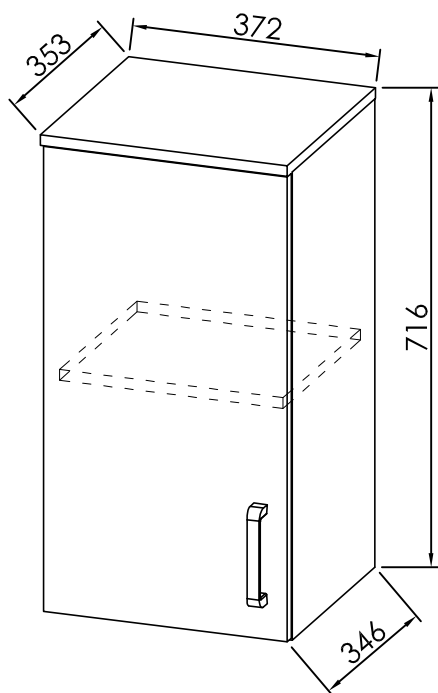
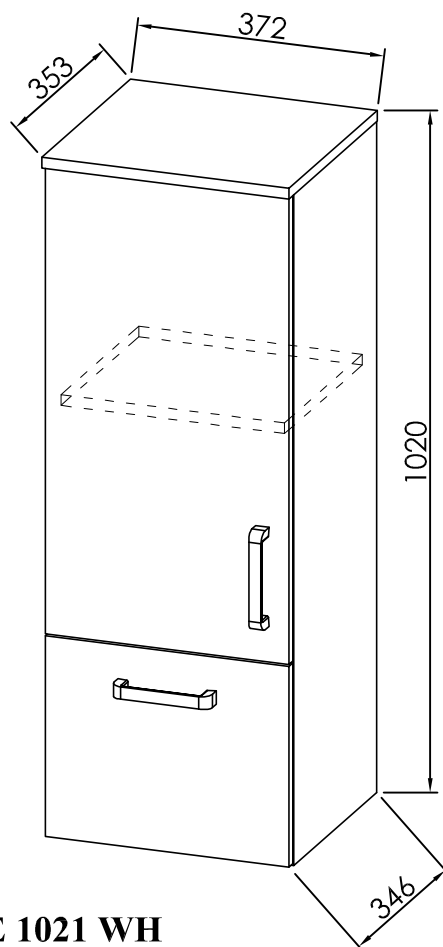


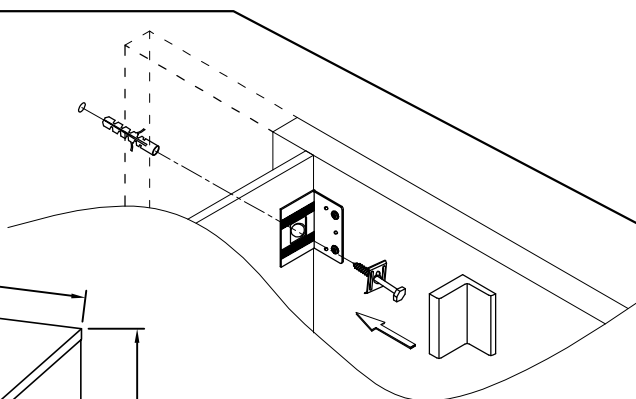
**E 1702 WH**  
**E 1702 GRAY/ANT**  
**E 1702 GRAY/OAK**



**E 702 WH**  
**E 702 GRAY/ANT**  
**E 702 GRAY/OAK**



**E 1021 WH**  
**E 1021 GRAY/ANT**  
**E 1021 GRAY/OAK**



**EVELIN**  
**E 702, 1021, 1702**