

ОБЪЕМ **максимальная нагрузка на изделие (кг)** **Максимальная нагрузка пола (кг/м²)**

450

610

270



-Место для подводки электричества: сечение кабеля 3x1,5 мм² для ванн с одним двигателем, 3x2,5 мм² для ванн с двумя и более двигателями, длина электрического кабеля 1 м



-Место заземления каркаса ванны, длина электрического кабеля 1 м



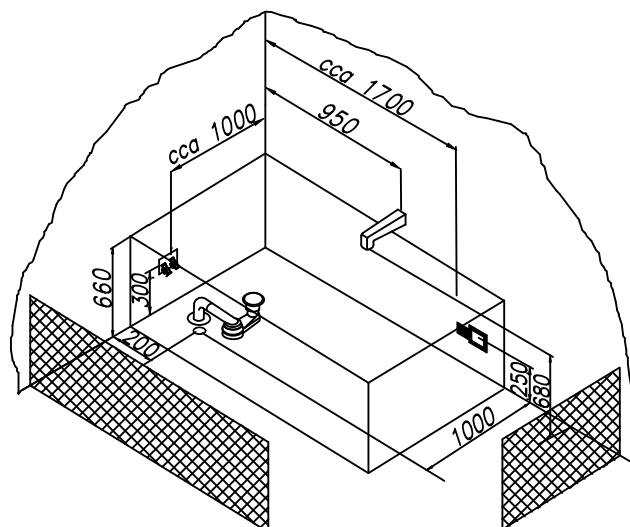
-Место вывода водоснабжения

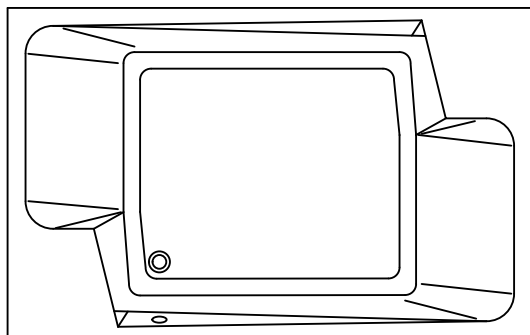
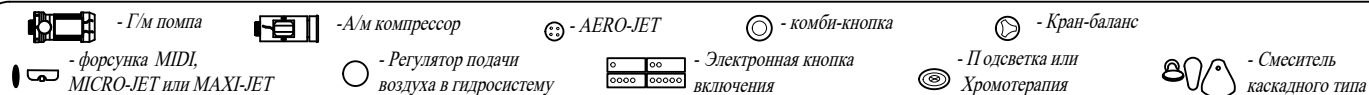


-Место подводки канализации диаметр слива 50 мм



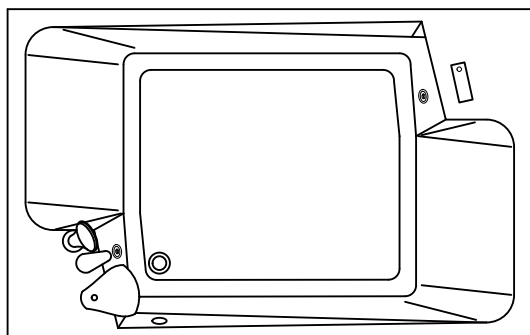
-панель





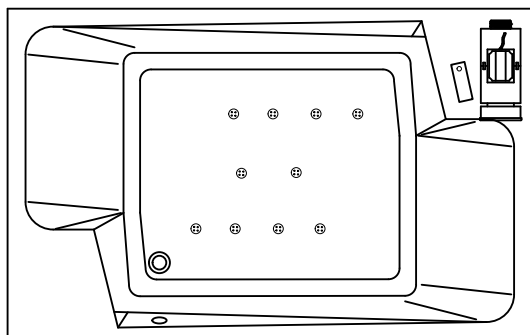
BASIS

-Собранная ванна на каркасе со сливом-переливом.



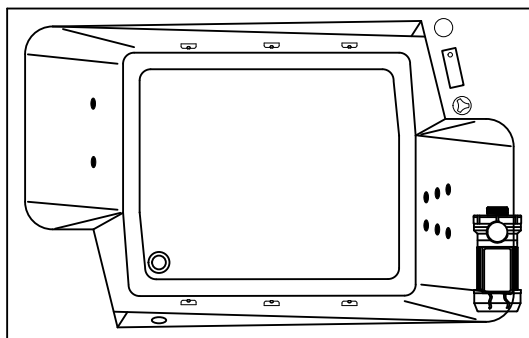
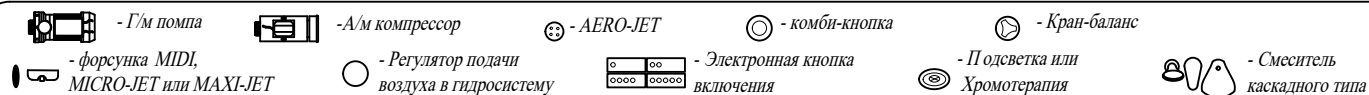
Опции

- Смеситель каскадного типа,
- Хромотерапия 1 LED,
- Хромотерапия 2 LED.



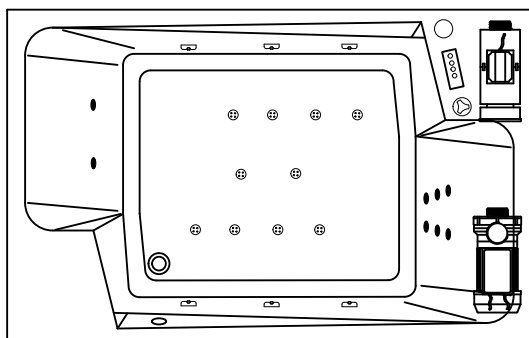
Гидромассажная система AIR plus

- Собранная ванна на каркасе со сливом-переливом,
- Аэромассажная система состоящая из 10 форсунок AERO-JET FLAT,
- Сенсорное управление на одну функцию,
- функция слив воды из системы аэромассажа.



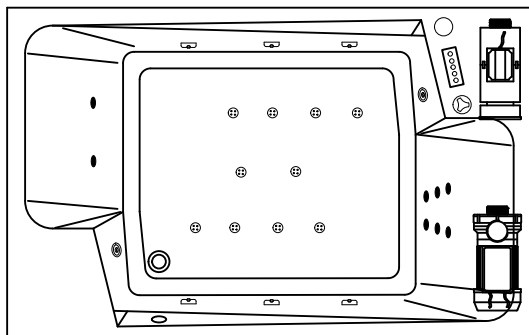
Гидромассажная система OPTIMA plus

- Собранная ванна на каркасе со сливом-переливом,
- Гидромассажная система (6 форсунок MIDI-JET),
- Сенсорное управление на одну функцию с датчиком уровня воды (защита от сухого пуска) и функцией "пульсирующий режим" в гидромассажной системе,
- Регулятор подачи воздуха в гидросистему,
- Спинальный массаж (6 форсунок MICRO-JET FLAT),
- Край-баланс,
- Ножной массаж (2 форсунок MICRO-JET FLAT),
- Функция слива воды из системы.



Гидромассажная система SUPERIOR plus

- Собранная ванна на каркасе со сливом-переливом,
- Гидромассажная система (6 форсунок MIDI-JET),
- Спинальный массаж (6 форсунок MICRO-JET FLAT),
- Край-баланс,
- Сенсорное управление на четыре функции с датчиком уровня воды (защита от сухого пуска) и функцией "пульсирующий режим" в гидромассажной системе,
- Регулятор подачи воздуха в гидросистему,
- Ножной массаж (2 форсунок MICRO-JET FLAT),
- Аэромассажная система с "амплитудным" режимом, состоящая из 10 АЕРО-JЕТ FLAT форсунок,
- Функция слива воды из гидромассажной системы.



Гидромассажная система MAGIC plus

- Собранная ванна на каркасе со сливом-переливом,
- Сенсорное управление на пять функции с датчиком уровня воды (защита от сухого пуска),
- Гидромассажная система (6 форсунок MIDI-JET) с функцией "пульсирующий режим",
- Регулятор подачи воздуха в гидросистему,
- Уникальная система* гидро-аэромассажная (10 форсунок MAGIC-JET FLAT)* с функцией "пульсирующий-амплитудный режим",
- Спинальный массаж (6 форсунок MICRO-JET FLAT),
- Край-баланс,
- Ножной массаж (2 форсунок MICRO-JET FLAT),
- Функция хромотерапии 2 LED (два источника),
- функция слива воды из системы.