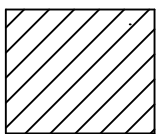


ОБЪЕМ **максимальная нагрузка на изделие (кг)** **Максимальная нагрузка пола (кг / м²)**

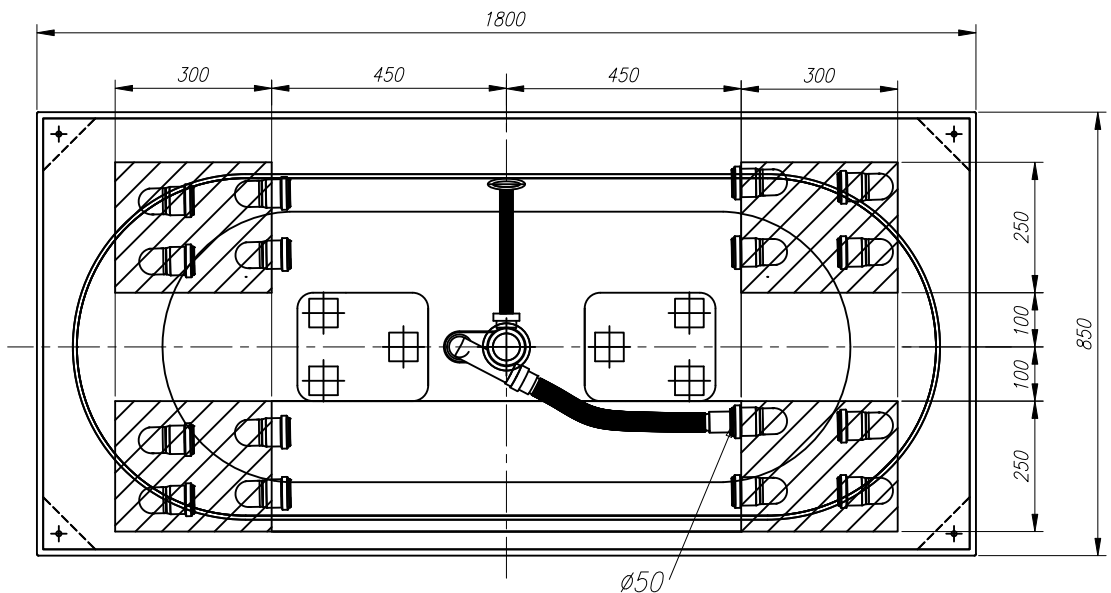
225

450

300



-Место подводки канализации диаметр слива 50 мм



ATYS-FS 180x85

