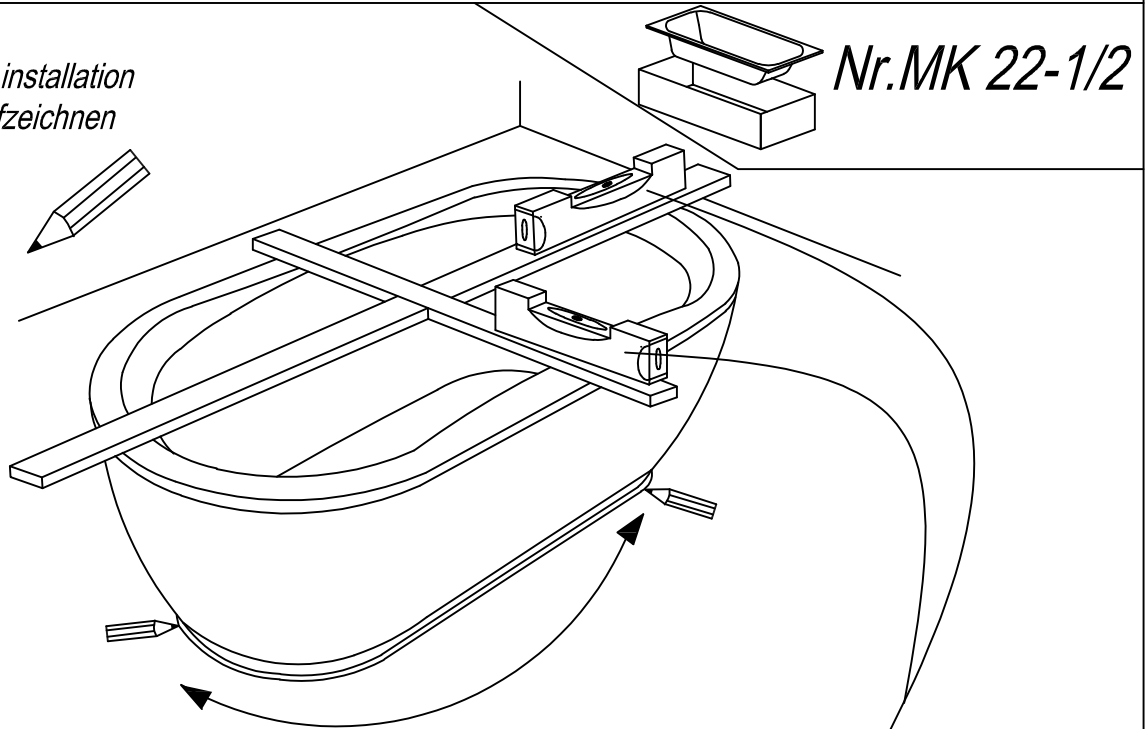
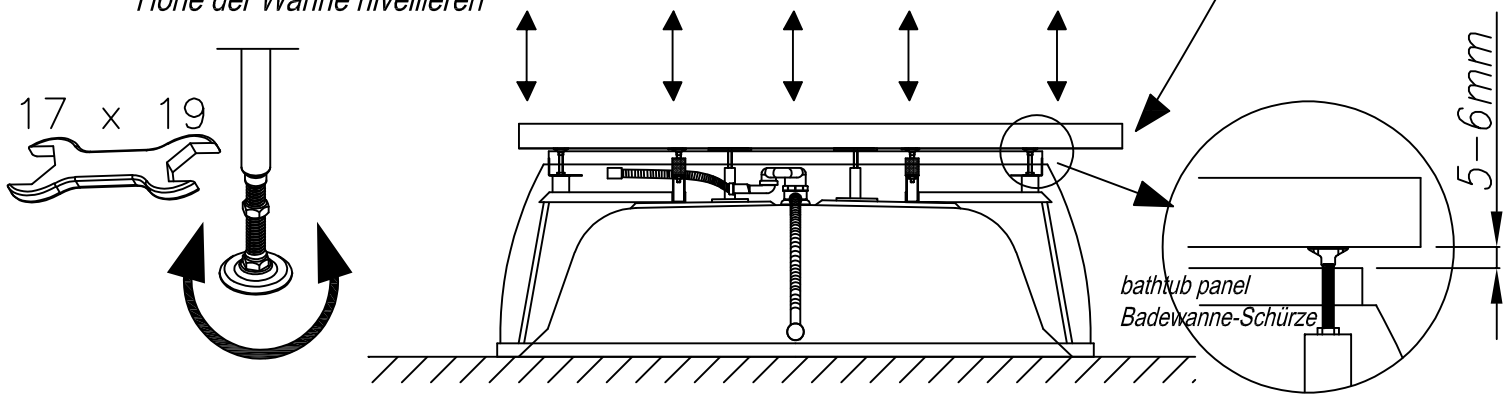


12/2021

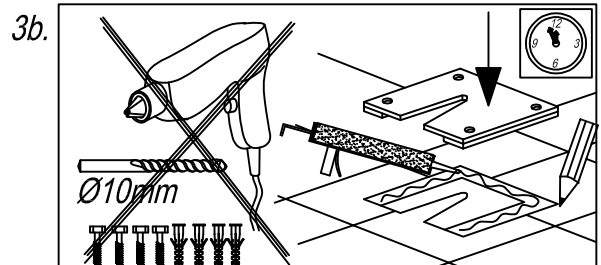
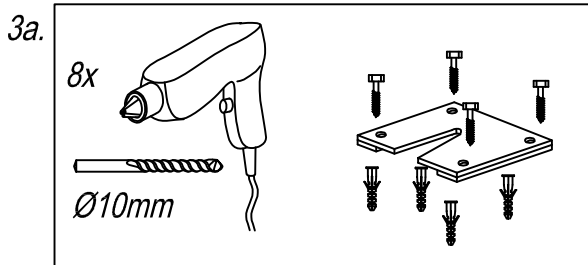
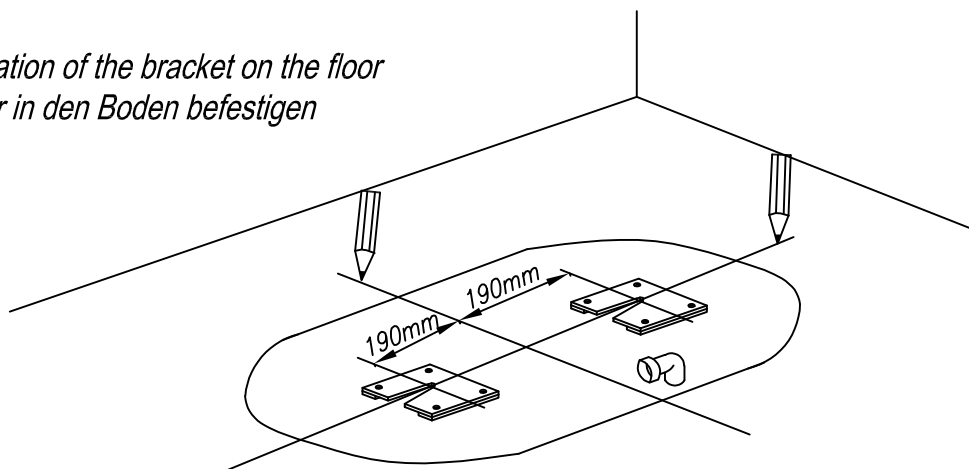
1. Drawing of the bathtub installation
Position der Wanne aufzeichnen



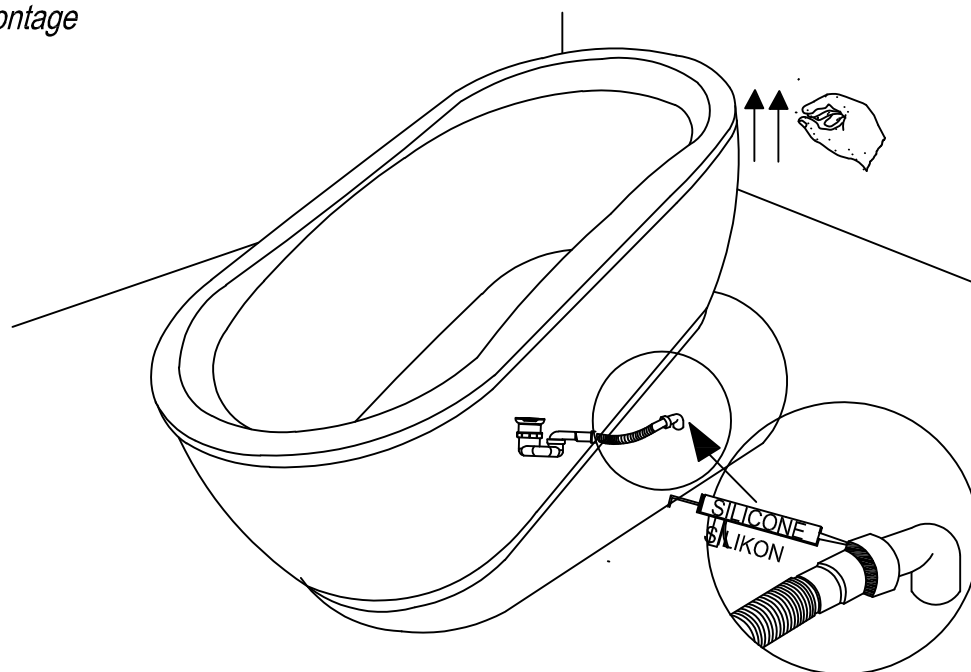
2. Leveling of the bathtub height
Höhe der Wanne nivellieren



3. Installation of the bracket on the floor
Träger in den Boden befestigen



4. Installation of siphon
Siphon-Montage



5. Installation of the bathtub in the mounted bracket
Badewanne in den fixierten Träger stellen

