

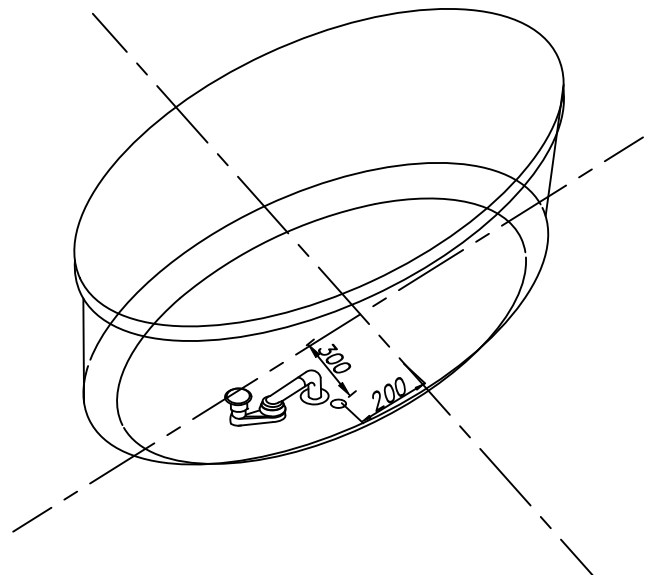
ОБЪЕМ	максимальная нагрузка на изделие (кг)	Максимальная нагрузка пола (кг/м ²)
-------	---------------------------------------	---

275

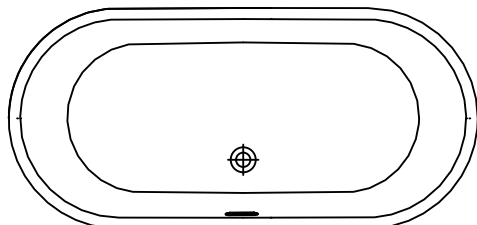
435

340

○ - Место подводки канализации диаметр слива 50 мм



- Г/м помпа
- А/м компрессор
- АЕRО-JЕТ
- комби-кнопка
- Кран-баланс
- форсунка MІDІ, MICRO-JЕТ или MАXІ-JЕТ
- Регулятор подачи воздуха в гидросистему
- Электронная кнопка включения
- П одсветка или Хромотерапия
- Смеситель каскадного типа



BASIS

-Собранная ванна на каркасе со сливом-переливом.