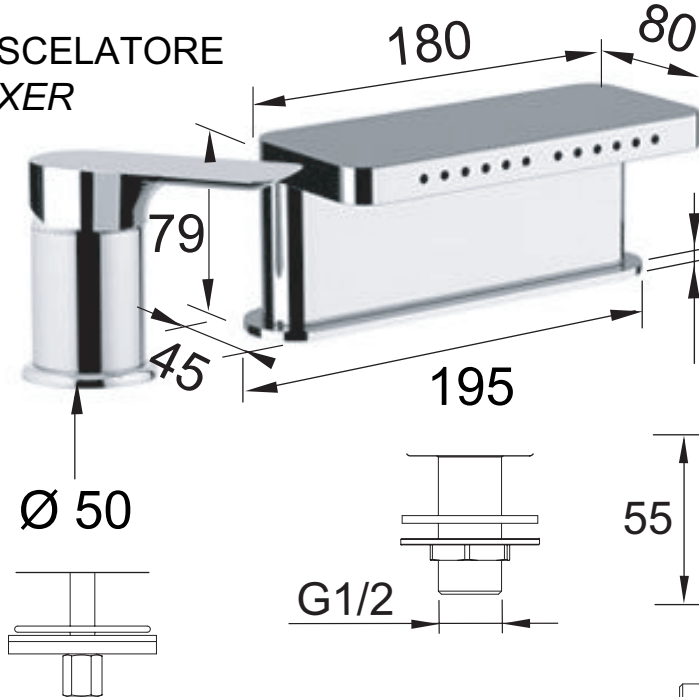


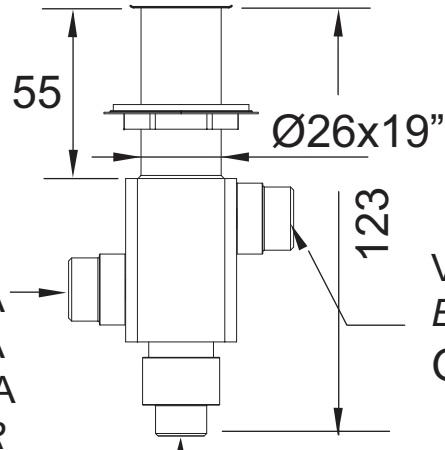
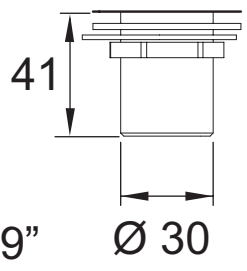
ART. COD.

I 06

MISCELATORE
MIXER



DEVIATORE
DIVERTER



2 FORI DI FISSAGGIO Ø 35 mm
PER MISCELATORE E DOCCHETTA
2 FORI DI FISSAGGIO Ø 28 mm
PER BOCCA E DEVIATORE
2 FIXING HOLES Ø 35 mm
FOR MIXER AND HANDSHOWER
2 FIXING HOLES Ø 28 mm
FOR SPOUT AND DIVERTER

ENTRATA
ACQUA
MISCELATA
MIXED WATER
INLET
G1/2

VASCA
BATHTUB
G1/2

DOCCHETTA
HAND SHOWER
G3/8

MATERIALI / MATERIALS

OTTONE CROMATO / CHROME PLATED BRASS

CROMATURA / CHROME PLATING

UNI EN 248

Via Leonardo da Vinci 83 - 20062 Cassano d'Adda (MI) Italy - Tel. +39-0363 364211

info@remer.eu www.remer.eu